

# SaturLED

## HN



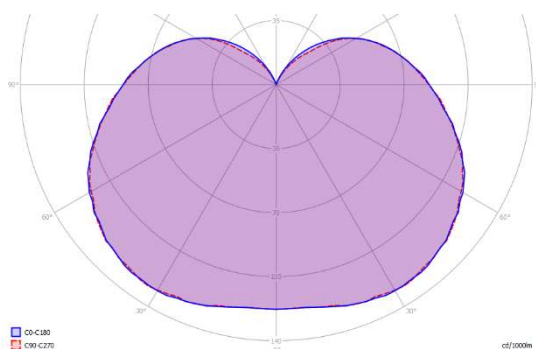
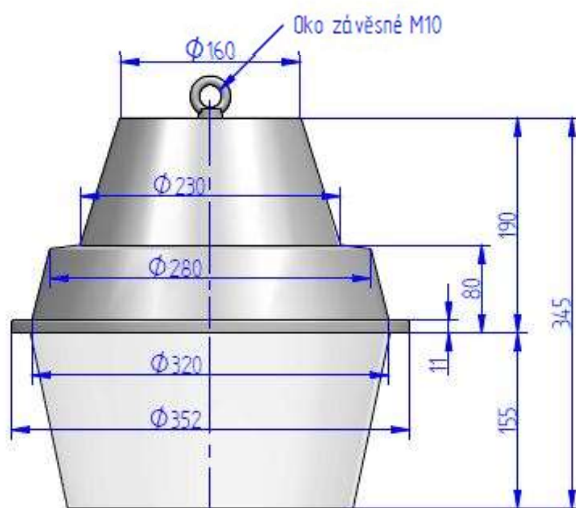
### O PRODUKTU / ABOUT THE PRODUCT

Svitidlo SaturLED HN v designovém provedení jako aktuální LED náhrada za původní výbojkové svítidlo. Součástí je elektronický předřadník s možností regulace 1-10V. Montáž zavěšením na lanko nebo řetězky. Použitý opalový kryt je z polykarbonátu. Připojení 230VAC kabelem vyvedeným mimo svítidlo.

### SUR2054

### TECHNICKÉ ÚDAJE / SPECIFICATION

Příkon svítidla / Wattage	67W
Vstupní napětí / Input voltage	198-264VAC
Třída ochrany / Protection class	II
Světelný tok svítidla / Luminous flux	7020 lm (Ta 25°C)
Měrný výkon svítidla / Efficiency	104 lm/W
Řízení svítidla / Dimming	ON/OFF
Druh optiky / Optics	PC
Barva světla / Light color	3000 K
Index CRI/Ra / Color rendering index	CRI 80
Stupeň krytí / Ingress protection	IP65
Rozměry svítidla (mm) / Dimensions	
Délka / Length	352 mm
Šířka / Width	352 mm
Výška / Height	345 mm
Váha / Weight	5 Kg
Life time – driver Ta 25°C	>50 000h
L80B50 – LED Ta 25°C	70 000h
Okolní teplota / Ambient temp.	-20°C / + 40°C
Záruční doba / Warranty	5 Years



**RoHS** 50-60 Hz Frequency **220 - 240 V** **CE**

THOME Lighting s.r.o., Prácheň 246, CZ 471 14 Kamenický Šenov  
 Výrobce si vyhrazuje právo na změnu. Tolerance hodnot je +/- 8%  
 The producer reserves the right to change. Value tolerance is +/- 8%



**THOME**  
LIGHTING

SVĚTLNÁ CHARAKTERISTIKA  
DISTRIBUTION OF LUMINOUS INTENSITY