

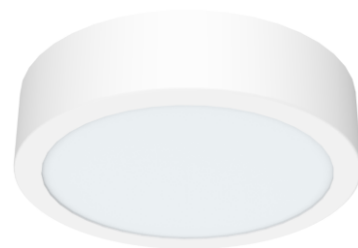
DownLED AIR

Jemné a decentní, tak by se dalo charakterizovat interiérové svítidlo DownLED AIR s vylepšenými parametry pro životnost až 100 000h. Toto diskrétní svítidlo poskytne dostatečné množství příjemného světla pro vaši kancelář, chodby a další prostory, které díky němu získají zcela nový vzhled. DownLED AIR lze vsadit do sádkartonového stropu, minerálního podhledu nebo do stěn nábytku.

Technická data	:
Výkon svítidla	: 25W
Vstupní napětí	: 220-240VAC
Třída ochrany	: II
Světelný tok svítidla	: 2620lm při Ta 25°C
Měrný výkon svítidla	: 105lm/W
Řízení svítidla	: ON/OFF
Způsob připojení	: Wago Winsta
Barva světla	: 4000K +- 8%
Index CRI/Ra	: 80
Stupeň krytí	: IP20
Rozměry svítidla (mm) :	
Délka	: 300
Šířka	: 300
Výška/přisazená verze	: 38/50
Váha/přisazená verze	: 0,6 kg/1,2kg
Životnost driveru Ta 30°C	: 100 000h
L80B50 Ta 30°C	: 100 000h
Okolní teplota Ta	: 10°C až 40°C
Záruční doba	: 10let

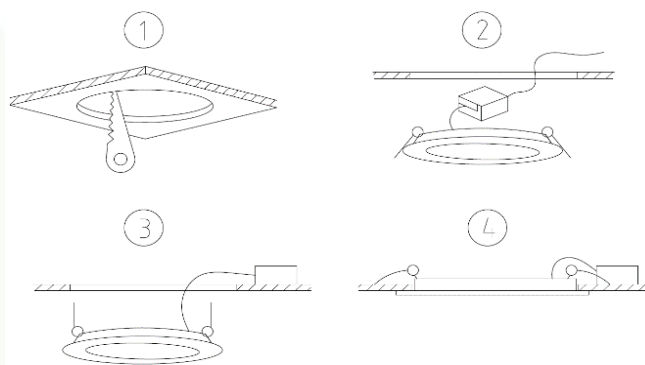


Varianta vestavná

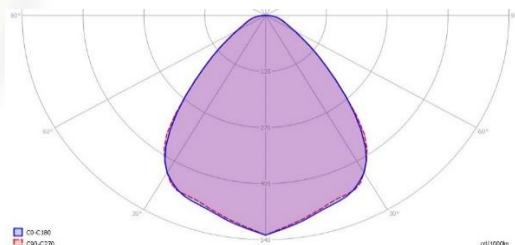


Varianta přisazená

1. Vypněte elektrické napájení a vyřízněte montážní otvor pr.280mm
2. Připojte předřadník ke elektrické síti
3. Dejte pružiny do montážní polohy a vložte svítidlo do montážního otvoru
4. Zapněte elekt. síť a vyzkoušejte funkčnost



SVĚTELNÁ CHARAKTERISTIKA:



220-240 V

FREQUENCY
0-50/60Hz

TRIDONIC

Helvar

WAGO[®]
INNOVATIVE CONNECTIONS
WINSTA[®]

LG SAMSUNG