



THOME[®]
www.thomelighting.com



NÁVOD K OBSLUZE PRO VEŘEJNÉHO OSVĚTLENÍ


INSTALACE A PROVOZ SVÍTIDLA

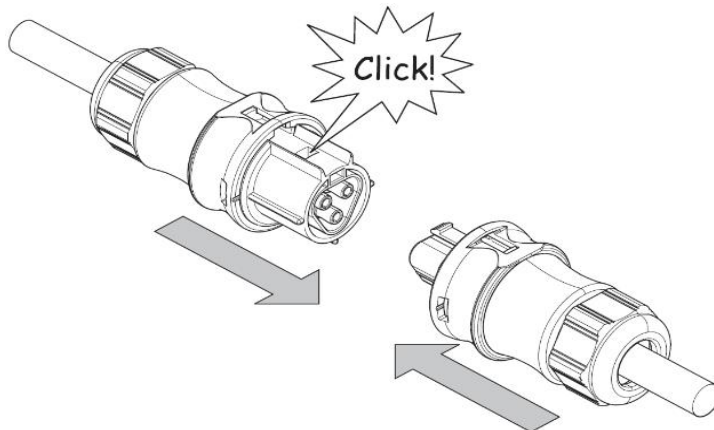
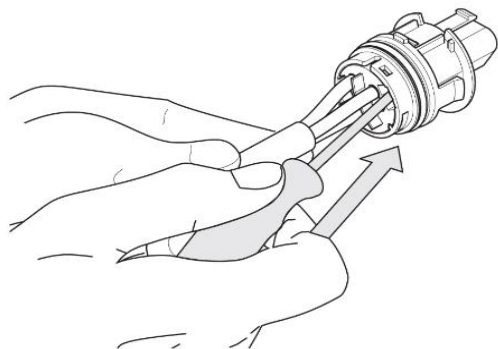
- Montáž svítidla smí provádět pouze osoba s odpovídající kvalifikací, dle vyhlášky č. 50/1978 Sb.
- Připojení a odpojení svítidel musí být provedeno pouze v **beznapětovém stavu**.
- **POZOR!** pokud je svítidlo vyrobeno pro daný typ regulace (DALI, DSI analog 1-10- V,..), může být pod napětím i ve zhasnutém stavu!!! **Vždy si ověřte, zda je svítidlo skutečně vypnuté.**
- Maximální příkon svítidel může být vždy maximálně takový, který je uveden na štítku svítidla.
- Svítidla se připojují buď konektorem IP66/IP68 (3m;2h)/IP69 nebo do svorkovnice ve svítidle.

Připojení do svorkovnice uvnitř svítidla:

- Protáhněte napájecí kabel skrz dolní přírubu a tu připevněte na sloup pomocí imbusového šroubu M8x20 pomocí imbusového klíče velikosti 4mm. Maximální utahovací moment imbusového šroubu je 10 Nm.
- Věnujte dostatečnou pozornost vhodnému odizolování (8-9mm), dutinkování a zapojení napájecího kabelu.
- Zapojte napájecí kabel do přívodní svorkovnice následovně: L- fázový vodič, N- nulový vodič, PE- ochranný vodič
- Napájecí kabel zajistěte pomocí utažení kabelové průchodky.

Připojení konektorem:

- U svítidel tř. I se přívodní vodič připojuje na konektor do označených svorek L, N a PE označenou symbolem 
- U svítidel tř. II se přívodní vodič připojuje na konektor do označených svorek L a N, k PE se nepřipojují.
- Typy kabelů pro připojení svítidla: UL AWM Style 21098, size No. AWG 14 a UL AWM Style 2464, size Np. AWG 16-12
- Věnujte dostatečnou pozornost vhodnému odizolování (8-9mm), dutinkování a zapojení napájecího kabelu.
- Detailní montážní návod konektoru najdete na www.wieland-electric.com (96.022.4053.1+96.021.4053.1)
- Po připojení konektoru na napájecí kabel, konektory spojte dle návodu níže a nasuňte na sloup. Svítidlo připevněte stejně jako v popisu nahoře.

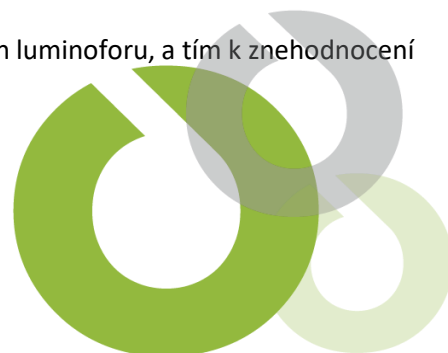


ÚDRŽBA SVÍTIDEL

- **Konstrukce** svítidla nevyžaduje zvláštní údržbu. Svítidlo lze čistit běžnými čistícími prostředky. Není dovoleno používat abrazivní prostředky a rozpouštědla.
- **LED čipy** jsou kryté přišroubovanou těsnící optikou. Optiku nikdy neodělávejte! Samotné čipy není dovoleno žádným způsobem čistit. Může dojít k poškození jejich luminoforu, a tím k znehodnocení čipu nebo celého modulu.

! *Bez písemného souhlasu oprávněného zástupce THOME Lighting s.r.o., !*

nelze svítidla jakkoliv upravovat či opravovat.



Vyrábí Thome Lighting s.r.o. Prácheň 246, Kamenický Šenov CZ 47114 info@thomelighting.com www.thomelighting.com

Výrobce si vyhrazuje právo na změnu. Tolerance parametrů +8%.