



# TowerLED 2G

## NÁVOD K OBSLUZE

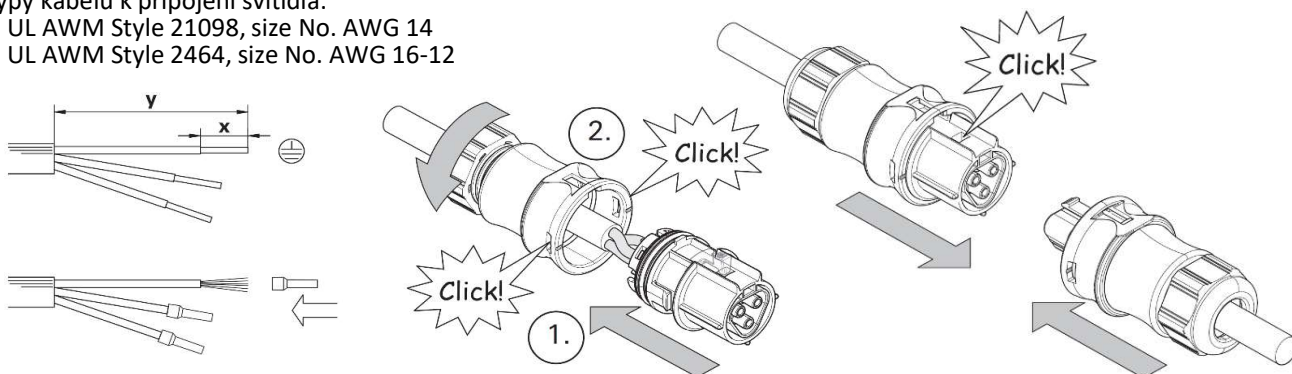
**THOME**<sup>®</sup>  
www.thomelighting.com

### INSTALACE A PROVOZ SVÍTIDLA

- Montáž svítidla smí provádět pouze osoba s odpovídající kvalifikací, dle vyhlášky č. 50/1978 Sb.
  - Při montáži je nutné zkontrolovat funkční stav svítidla (neporušenost kabelů, utesnění vývodek, stav těsnění - IP, dotažení šroubů, celistvost všech materiálů). Vadné komponenty reklamujte u dodavatele. Svítidlo nemontujte.
  - Připojení a odpojení svítidel musí být provedeno pouze v **beznapětovém stavu**.
  - **POZOR!** pokud je svítidlo vyrobeno pro daný typ regulace (DALI, Switch Dimm, Switch Control, DSI analog 1-10-V), může být pod napětím i ve zhasnutém stavu!!! **Vždy si ověřte, zda je svítidlo skutečně vypnuté.**
  - U svítidel tř.I se přírodní vodič připoje na konektor do označených svorek L, N a ochrannou svorku označenou symbolem  $\perp$  dle IEC 17.
  - U svítidel tř.II  $\square$  se přírodní vodič připojuje na konektor do označených svorek L a N, k ochrannému vodiči se nepřipojují.
  - Maximální příkon svítidel může být vždy maximálně takový, který je uveden na štítku svítidla.
  - Po vybalení svítidla připevněte svítidlo pomocí spojovacího materiálu (není součástí balení) za montážní otvory ve spodní části svítidla. Na nerezovém třmenu ve středu svítidla jsou v jedné ose tři montážní otvory průměr 13mm.
  - Polohu každého světelného modulu lze upravit pomocí šroubů M6 v drážkách na bocích svítidla.
  - Svítidlo se připojuje pomocí konektoru IP66/68 (3m;2h) /IP69
- detailní montážní návod konektoru najdete na [www.wieland-electric.com](http://www.wieland-electric.com) ( 96.022.4053.1 + 96.021.4053.1 )

- Typy kabelů k připojení svítidla:

- UL AWM Style 21098, size No. AWG 14
- UL AWM Style 2464, size No. AWG 16-12



### ÚDRŽBA SVÍTIDEL

- **Konstrukce** svítidla nevyžaduje zvláštní údržbu. Svítidlo lze čistit běžnými čistícími prostředky. Není dovoleno používat abrazivní prostředky a rozpouštědla. Chladicí žebrovanou část tělesa očistěte stlačeným vzduchem.
- **LED čipy** jsou kryté přišroubovanou těsnící optikou. Optiku nikdy neodělávejte! Samotné čipy není dovoleno žádným způsobem čistit. Může dojít k poškození jejich luminoforu, a tím k znehodnocení čipu nebo celého modulu.

**!** Bez písemného souhlasu oprávněného zástupce THOME Lighting s.r.o., **!**  
nelze svítidla jakkoliv upravovat či opravovat.



Vyrábí Thome Lighting s.r.o. Prácheň 246, Kamenický Šenov CZ 47114 info@thomelighting.com www.thomelighting.com  
Výrobce si vyhrazuje právo na změnu. Tolerance parametrů +8%.

