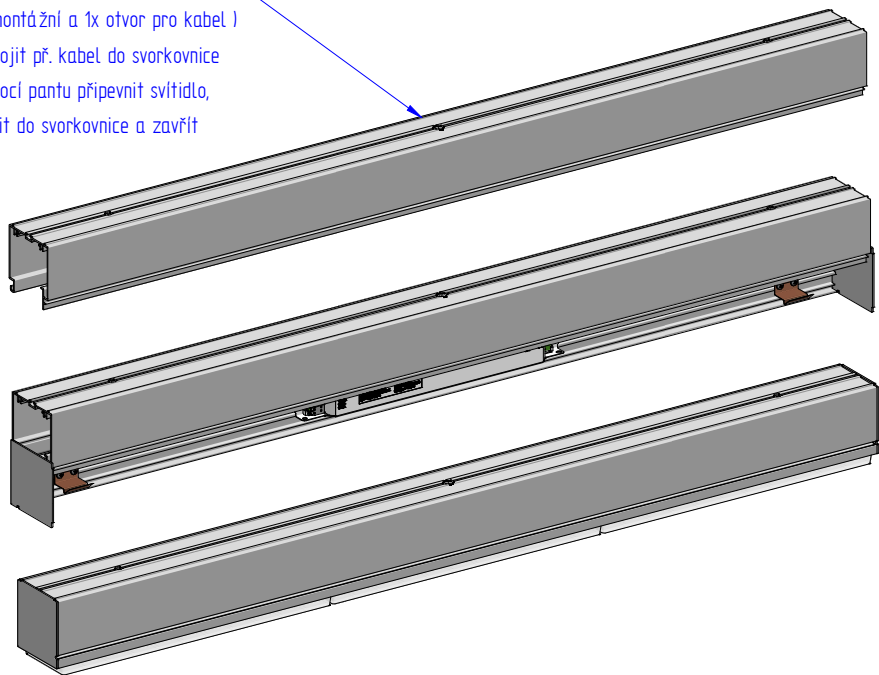
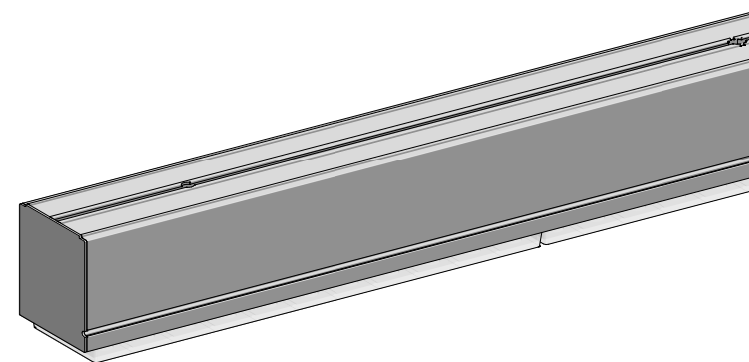


- 1) Přišroubovat horní lištu
(2x montážní a 1x otvor pro kabel)
a zapojit př. kabel do svorkovnice
2) Pomocí pantu připevnit svítidlo,
zapojit do svorkovnice a zavřít



LEDStore 3GS VARIANTA "BS"

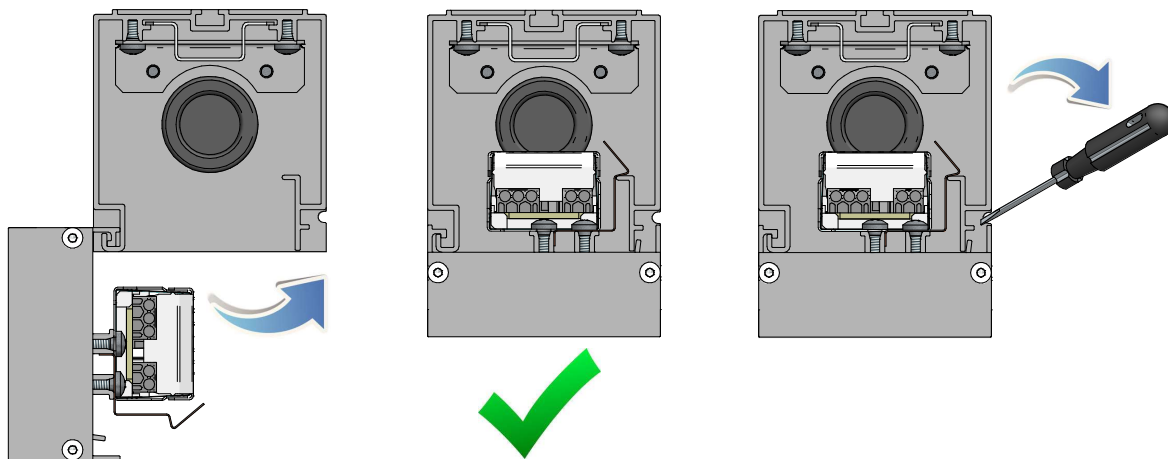


Pro zavěšení svítidla je nutno
zvlášť objednat lankový závěs

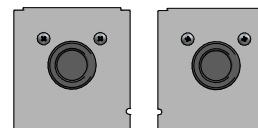
PŘS0024



- POZICE PRO SERVIS SVÍTIDLA ○ SPRÁVNÉ ZACVAKNUTÍ SVÍTIDLA ○ VYJMUTÍ SVÍTIDLA



**POZOR! BOČNICE JE
LEVÁ x PRAVÁ**



VÝKUS V BOČNICI JE VŽDY NA OTEVÍRACÍ STRANĚ

UPOZORNĚNÍ

Montáž svítidla smí provádět pouze osoba s odpovídající kvalifikací. Montáž musí probíhat při odpojeném napětí. Při instalaci svítidla dbejte na bezpečnost a vyvarujte se riziku vzniku požáru a elektrického šoku způsobeným nesprávným postupem při instalaci svítidla. V případě poruchy okamžitě vypněte přívod elektřiny. Svítidlo se nesnažte opravit sami a kontaktujte svého dodavatele. Nedotýkejte se svítidla, pokud je zapnuté nebo zahřáté. Nikdy nepoužívejte kapalně čističe nebo chemické koncentráty. Jakýkoliv zásah do svítidla může být důvodem zamítnutí nároku na uplatnění záruky.