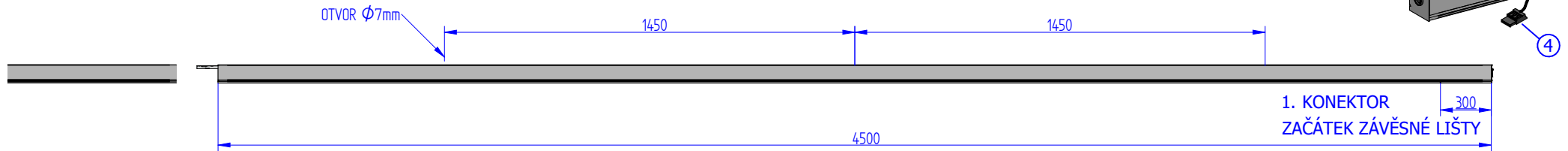
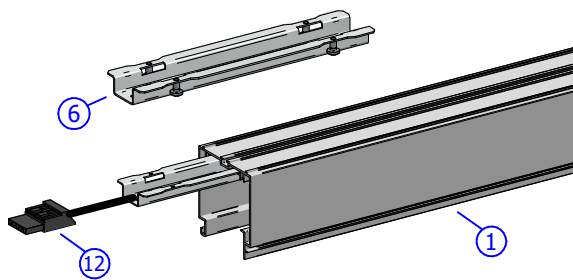


NÁVOD K MOTNÁŽI (list č.1)

ROZTEČ ZÁVĚSNÝCH BODŮ

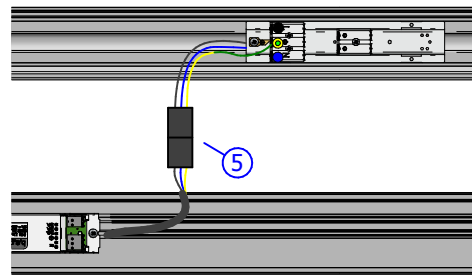


SPOJOVÁNÍ ZÁVĚSNÉ NOSNÉ LIŠTY



PŘIPOJENÍ SVÍTIDLA

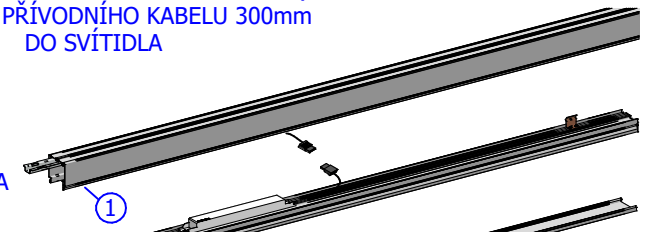
ZÁVĚSNÁ LIŠTA



SVÍTIDLO

VSTUP PRO NAPÁJECÍ KABEL
(PRŮCHODKA S GUMOVOU MEMBRÁNOU)
min. DÉLKA PŘÍVODNÍHO KABELU 300mm
DO SVÍTIDLA

ZÁVĚSNÁ LIŠTA



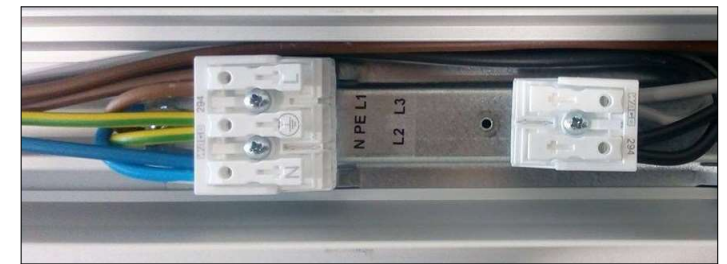
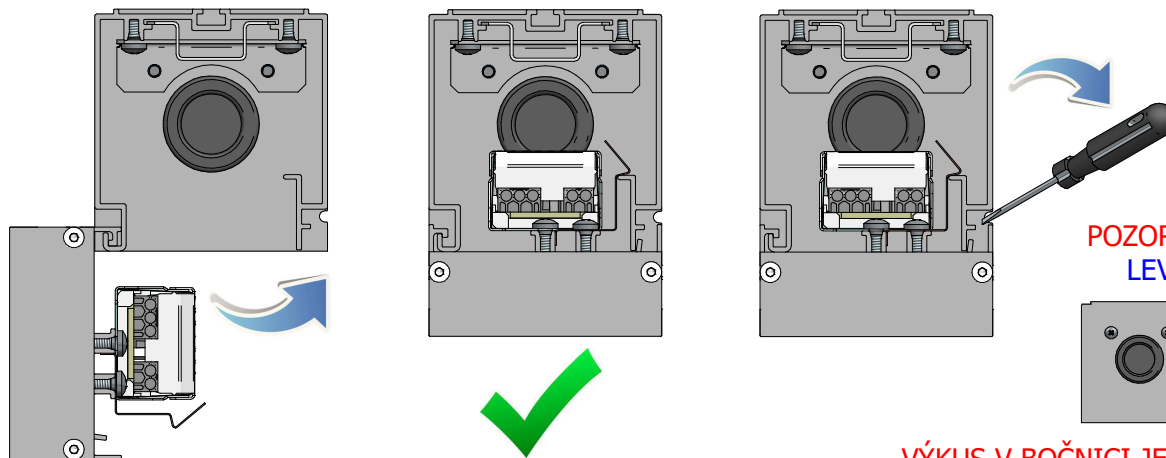
SVÍTIDLO



KRYCÍ LIŠTA



- ⑨ POZICE PRO SERVIS SVÍTIDLA ⑩ SPRÁVNÉ ZACVAKNUTÍ SVÍTIDLA ⑪ VYJMUTÍ SVÍTIDLA



STANDARDNÍ ROZFÁZOVÁNÍ
L1 L2 L3 (označeno štítkem)

VÝKUS V BOČNICI JE VŽDY NA OTEVÍRACÍ STRANĚ

UPOZORNĚNÍ

Montáž svítidla smí provádět pouze osoba s odpovídající kvalifikací. Montáž musí probíhat při odpojeném napětí. Při instalaci svítidla dbejte na bezpečnost a vyvarujte se riziku vzniku požáru a elektrického šoku způsobeným nesprávným postupem při instalaci svítidla. V případě poruchy okamžitě vypněte přívod elektřiny. Svítidlo se nesnažte opravit sami a kontaktujte svého dodavatele. Nedotýkejte se svítidla, pokud je zapnuté nebo zahřáté. Nikdy nepoužívejte kapalně čistící nebo chemické koncentráty. Jakýkoliv zásah do svítidla může být důvodem zamítnutí nároku na uplatnění záruky.